

六维力传感器 6-Axis Force Torque Sensor

高精度、超低温漂
高静态抗过载

- 拖动示教
- 抛光打磨
- 精密装配
- 风洞测试



六维力传感器
6-Axis Force Torque Sensor

Hypersen

- 3D闪测传感器
- 线光谱共焦传感器
- 光谱共焦位移传感器
- 超高速工业相机
- 六维力传感器**
- 激光对刀仪
- 激光对针传感器
- 面阵固态激光雷达
- 单点ToF测距传感器

- 高静态过载保护
- 24Bit高速ADC采样
- 2000Hz数据输出频率
- 高信噪比全数字式输出
- 优化设计的应变测量结构
- 内置高精度解耦、滤波和温度补偿算法
- 低零漂、低温漂、低轴间串扰

产品概述 Product Description

- HPS-FT系列传感器是高性能的数字式六维力传感器,可实现XYZ三个空间坐标轴上的力和力矩的精确测量。该传感器采用应变体结构,具有良好的抗过载性和耐久性,工作时最高可达3.5倍的安全过载。
- 高精度应变计及结构设计实现了更高的信噪比和灵敏度,内置温度补偿算法大大降低了由于温度变化导致的温度漂移。
- 六维力传感器装载于工业机器人、协作机器人、外骨骼机器人、医疗康复机器人上,也广泛应用于柔性夹具抓取、机器人关节、自动化测量与控制、风洞测试等场景。

六维力传感器

6-Axis Force Torque Sensor

HYPERSEN



• HPS-FT025

HPS-FT025系列六维力传感器重量仅为28克,产品尺寸为23*26.2mm(直径),采用合金钢和航空铝材料制造,数据传输频率最大2000Hz,防水等级为IP65,可承受350%过载。



• HPS-FT060E

HPS-FT060系列六维力传感器重量仅为255克,产品尺寸为87*78*28.5mm,采用合金钢和航空铝材料制造,数据传输频率最大2000Hz,防水等级为IP65,可承受350%过载。



• HPS-FT060S

HPS-FT060S系列六维力传感器重量仅为502克,产品尺寸为87*78(直径)*28.5mm,采用不锈钢材料制造,数据传输频率最大2000Hz,防水等级为IP65,可承受350%过载。



• HPS-FT080-20

HPS-FT080系列六维力传感器重量仅为268克,产品尺寸为80(直径)*26mm,采用铝合金材料制造,数据传输频率最大2000Hz,防水等级为IP65,可承受350%过载。



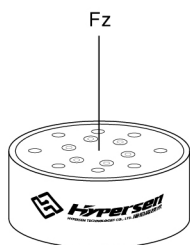
• HPS-FT120

HPS-FT120系列六维力传感器重量仅为1450克,产品尺寸为142*126*50mm,采用铝合金材料制造,数据传输频率最大2000Hz,防水等级为IP65,可承受350%过载。



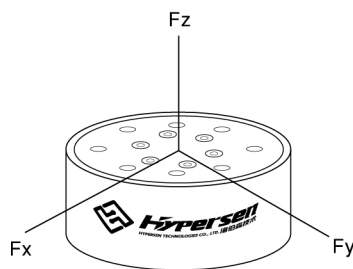
什么是力传感器?

1. 力传感器是将力的变化转换为电信号的器件。
2. 力传感器的分类:根据所测力的维度的不同,力传感器可被分为单轴力和多轴力。
单维力传感器是指能检测单一维度方向上的力或力矩。
3. 多维力传感器即指可测量多个维度方向上力或力矩。



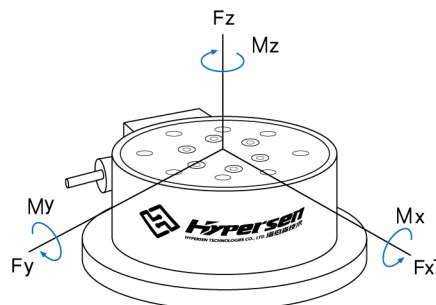
单维力传感器

是指能检测单一维度方向上的力或力矩。如Z轴方向的力。



三维力传感器

是指在笛卡尔坐标系中检测三个方向的力的传感器。如Fx、Fy、Fz。



六维力传感器

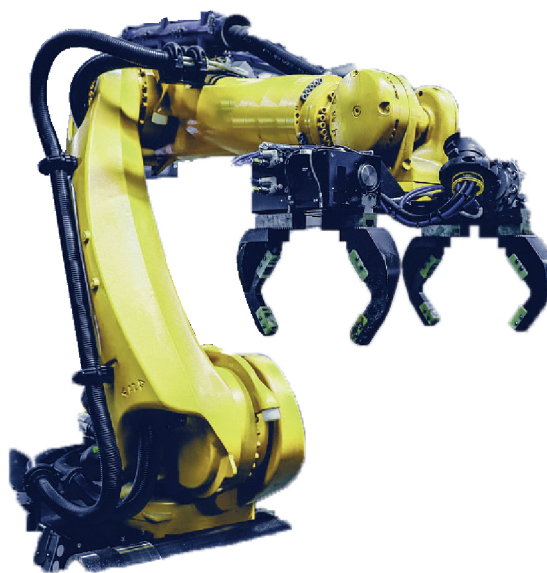
是指一种能够在笛卡尔坐标系中实时测量XYZ轴三个力(Fx, Fy, Fz)(右手坐标系)和三个力矩(Mx, My, Mz)(左手坐标系)并将这六个分量转换为电信号的器件。

六维力传感器特点

1. 可提供三个方向上的力和力矩反馈的硬件,广泛应用在机器人控制、力学实验和科研等不同的场景中。不同于其他常见的单维,三维力传感器,六维力传感器可以测量完整的六个自由度环境力的数据,从而使其适应于更多的应用。

2. 六维力传感器使机器人拥有了真正的“触觉”,实现了与机器人的动作姿态与视觉系统的闭环反馈,提高了精度,增加了柔性。迅速而精确地适应加工材料或零件的表面轮廓及连贯性,有效改善加工效果。提高产品质量、缩短节拍时间,起到了降本增效的效果。

3. 由于常安装在机械手末端,六维力传感器应用在末端力控精度高,开发难度小,但是控制带宽窄,因此在节拍要求较高时,我们需要通过视觉先进行初定位,再搭配使用六维力传感器,这样既能保证高精度作业的同时,又弥补上节拍不够的缺陷。



六维力传感器
6-Axis Force Torque Sensor

Hypersen

3D闪测传感器

线光谱共焦传感器

光谱共焦位移传感器

超高速工业相机

六维力传感器

激光对刀仪

激光对针传感器

面阵固态激光雷达

单点ToF测距传感器

优异性能应对不同场景

产品优势

超低温漂

- HPS-FT系列六维力传感器内置温度补偿算法,大大降低了传感器由于温度变化带来的温度漂移。



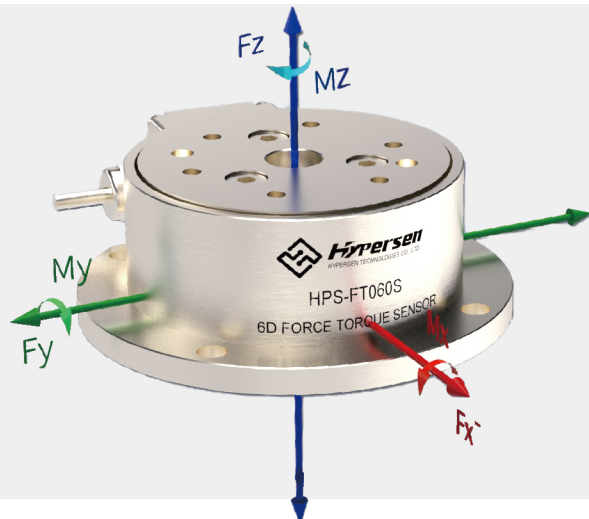
IP65工业级防护

- HPS-FT系列六维力传感器拥有优异的IP65级工业级防护,可防止异物及灰尘进入,稳定、可靠,采用防脱落航空级插头。



2000Hz高测量频率

- HPS-FT系列六维力传感器拥有超高速度的采样频率,迟滞仅为0.1(%FS),2000Hz输出频率,24Bit高速ADC采样,支持Ethernet/EtherCAT/RS-485/和模拟接口输出。



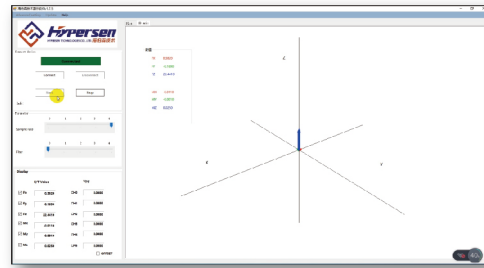
350%抗过载能力

• HPS-FT系列六维力传感器采用优异的材料和结构,具备超强的抗过载能力,常态下可承受350%的过载。



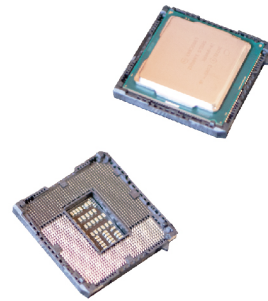
实时数据、显示

• 配合HPS客户端软件,可实时读取并显示数据,便于用户调试分析。



高线性度 低轴间串扰

• 内置高性能嵌入式微处理器,先进的嵌入式数据处理、滤波和解耦算法,保证测量结果和高线性度和极低的轴间串扰。



IO急停输出

• 海伯森六维力传感器可配合Ethernet和EtherCAT-适配器使用,适配器的IO可与机器人的急停IO连接,设定好报警阈值后,当某个方向的受力超过设定阈值时,适配器可在0.5ms内通过IO信号对机器人进行急停控制,防止对传感器和工件造成损坏。



六维力传感器
6-Axis Force Torque Sensor

Hypersen

3D闪测传感器

线光谱共焦传感器

光谱共焦位移传感器

超高速工业相机

六维力传感器

激光对刀仪

激光对针传感器

面阵固态激光雷达

单点ToF测距传感器

优秀性能足以应对丰富场景

应用范围

工业/装配行业

01-02



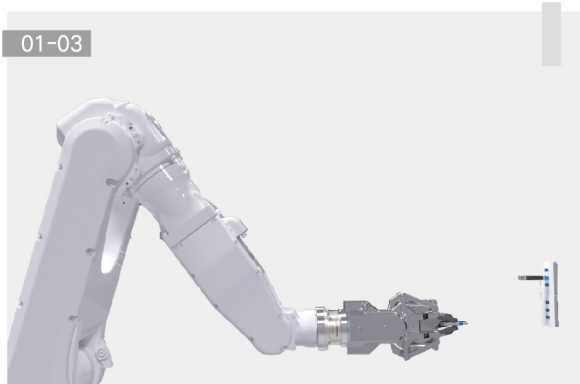
• 精密装配

01-01



• 力控抓取

01-03



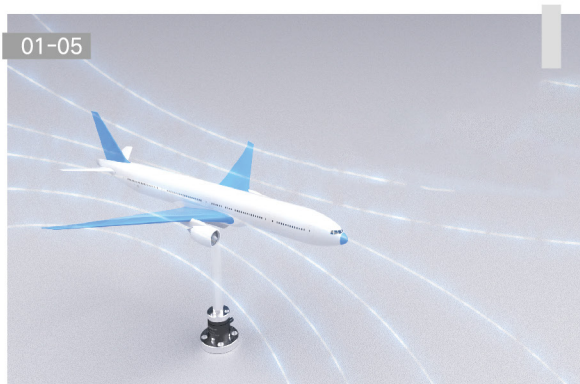
• 力控插拔

01-04



• 拆垛/码垛

01-05



• 风洞测试

优秀性能足以应对丰富场景

应用范围

应用范围

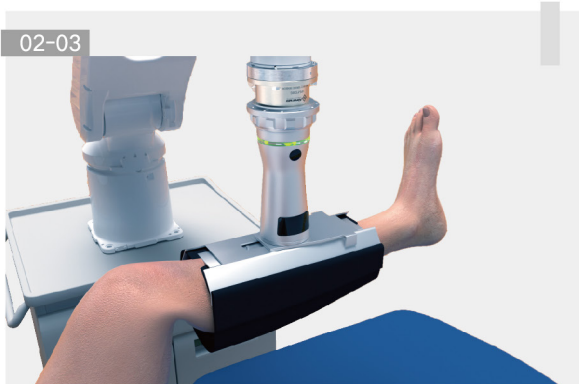
医疗/打磨/拆垛



• 人形机器人



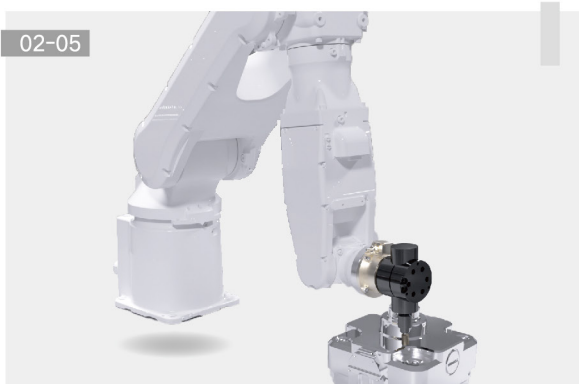
• 拧转螺丝



• 医疗康复机器人



• 拖动示教



• 精密打磨

六维力传感器
6-Axis Force Torque Sensor

HyperSen

3D闪测传感器

线光谱共焦传感器

光谱共焦位移传感器

超高速工业相机

六维力传感器

激光对刀仪

激光对针传感器

面阵固态激光雷达

单点ToF测距传感器

优秀性能足以应对丰富场景

应用范围

科学研究行业

03-02



• 机械手臂运动力测试

03-01



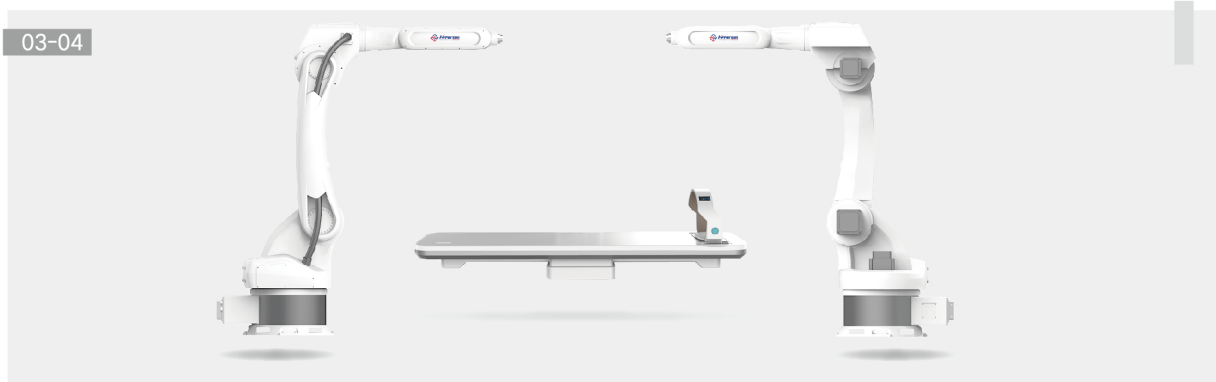
• 过载保护

03-03



• 力学实验和科研

03-04



• 医疗手术机器

技术参数

Technical Parameters



型号	HPS-FT025	工作温度	-10~+55°C
系统架构	数字输出+转换器	功耗	0.5W
量程	±150N (Fxy)	通讯接口	Ethernet, EtherCAT, RS485, 模拟输出
	±200N (Fz)	重量	约28g
	±4Nm (Mxy)	尺寸	23*26.2mm (直径)
	±4Nm (Mz)	供电电压	DC 12-24V
分辨率	0.02 (%FS) (Fxy)	外部接头类型	冷压端子出线
	0.02 (%FS) (Fz)	数据输出频率	2000Hz (max)
	0.025 (%FS) (Mxy)	防水等级	IP65 (可定制IP67)
	0.025 (%FS) (Mz)	可承受过载	350%
非线性度	<1% (%FS)	轴间串扰	<1% (%FS)

型号	HPS-FT060E	工作温度	-10~+55°C
系统架构	数字输出+转换器	功耗	0.5W
量程	±600N (Fxy)	通讯接口	Ethernet, EtherCAT, RS485, 模拟输出
	±800N (Fz)	重量	约255g
	±15Nm (Mxy)	尺寸	87*78 (直径)*28.5mm
	±15Nm (Mz)	供电电压	DC 12-24V
分辨率	0.01 (%FS) (Fxy)	外部接头类型	冷压端子出线
	0.01 (%FS) (Fz)	数据输出频率	2000Hz (max)
	0.01 (%FS) (Mxy)	防水等级	IP65 (可定制IP67)
	0.01 (%FS) (Mz)	可承受过载	350%
非线性度	<1.25% (%FS)	轴间串扰	<2% (%FS)

型号	HPS-FT060S	工作温度	-10~+55°C
系统架构	数字输出+转换器	功耗	0.5W
量程	±1000N (Fxy)	通讯接口	Ethernet, EtherCAT, RS485, 模拟输出
	±1400N (Fz)	重量	约502g
	±30Nm (Mxy)	尺寸	87*78 (直径)*28.5mm
	±30Nm (Mz)	供电电压	DC 12-24V
分辨率	0.01 (%FS) (Fxy)	外部接头类型	冷压端子出线
	0.01 (%FS) (Fz)	数据输出频率	2000Hz (max)
	0.01 (%FS) (Mxy)	防水等级	IP65 (可定制IP67)
	0.01 (%FS) (Mz)	可承受过载	350%
非线性度	<1.25% (%FS)	轴间串扰	<2% (%FS)

型号	HPS-FT080-20	工作温度	-10~+55°C
系统架构	数字输出+转换器	功耗	1.5W
量程	±600N (Fxy)	通讯接口	Ethernet, EtherCAT, RS485, 模拟输出
	±800N (Fz)	重量	约268g
	±20Nm (Mxy)	尺寸	26*80 (直径) mm
	±20Nm (Mz)	供电电压	DC 12-24V
分辨率	0.02 (%FS) (Fxy)	外部接头类型	冷压端子出线
	0.02 (%FS) (Fz)	数据输出频率	2000Hz (max)
	0.02 (%FS) (Mxy)	防水等级	IP65 (可定制IP67)
	0.02 (%FS) (Mz)	可承受过载	350%
非线性度	0.5 (%FS)	轴间串扰	2 (%FS)

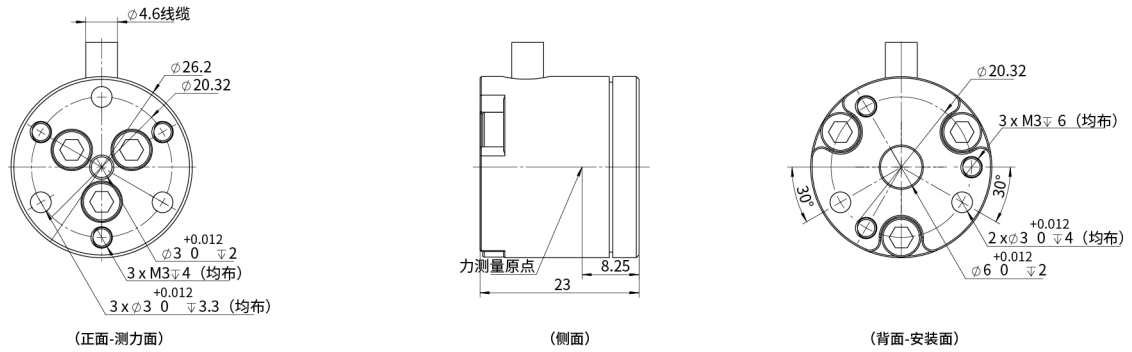
型号	HPS-FT120	工作温度	-10~+55°C
系统架构	数字输出+转换器	功耗	0.5W
量程	±3000N (Fxy)	通讯接口	Ethernet, EtherCAT, RS485, 模拟输出
	±4000N (Fz)	重量	约1450g
	±150Nm (Mxy)	尺寸	142*126 (直径)*50mm
	±150Nm (Mz)	供电电压	DC 12-24V
分辨率	0.02 (%FS) (Fxy)	外部接头类型	冷压端子出线
	0.02 (%FS) (Fz)	数据输出频率	2000Hz (max)
	0.01 (%FS) (Mxy)	防水等级	IP65 (可定制IP67)
	0.01 (%FS) (Mz)	可承受过载	350%
非线性度	<2% (%FS)	轴间串扰	<2% (%FS)

*所有技术指标以官方最新发布的产品数据手册为准
*最终解释权归海伯森所有

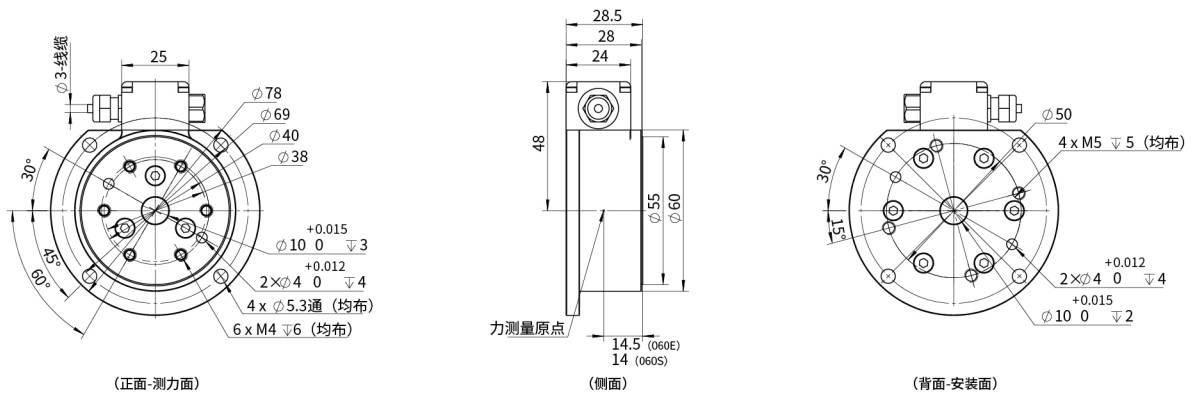
尺寸规格

Dimensions

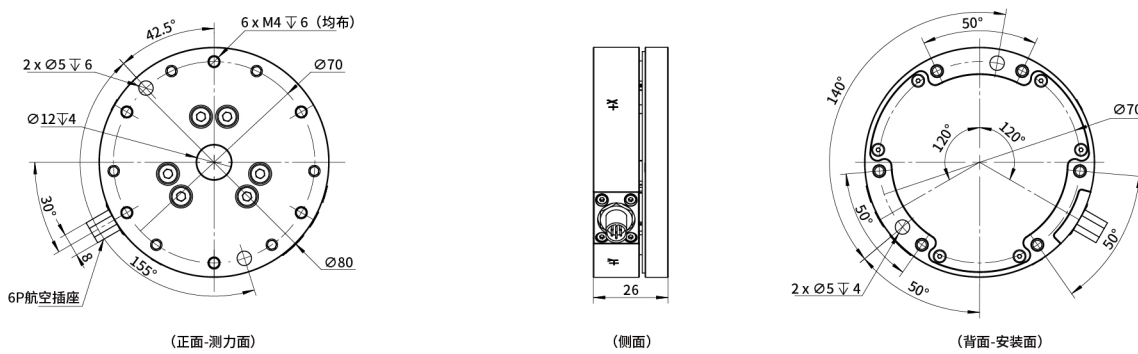
• HPS-FT025 尺寸图



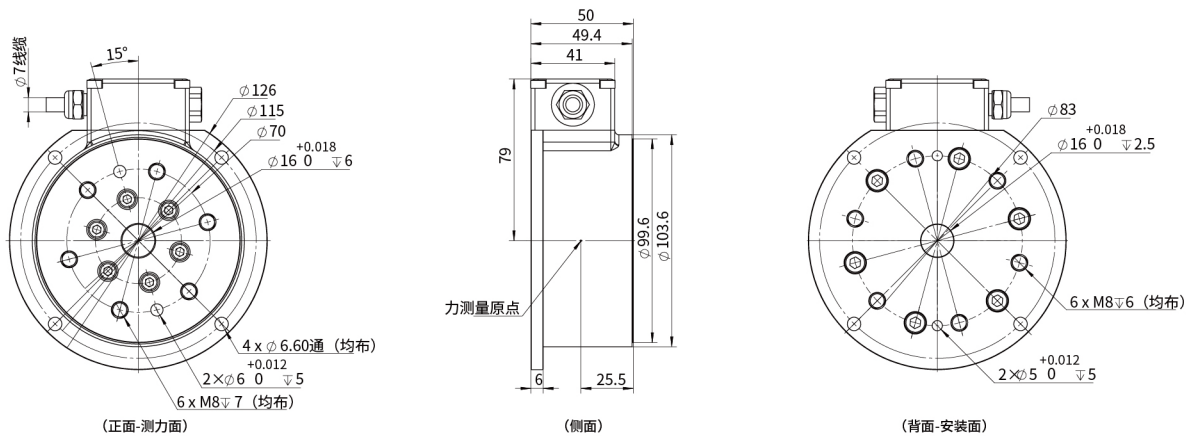
• HPS-FT060E/HPS-060S 尺寸图



• HPS-FT080-20 尺寸图



• HPS-FT120 尺寸图



选型指南

Selection Guide

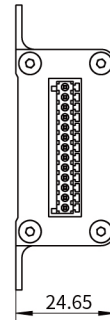
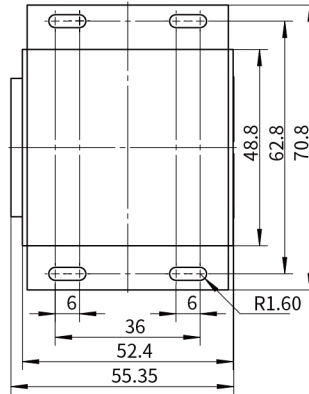
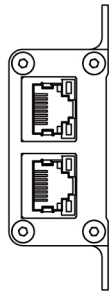
HPS-FT025	HPS-FT060E	HPS-FT060S	HPS-FT080-20	HPS-FT120
小量程, 精度高, 适用于手术机器人等其他高精密的力控应用场景。	带安装法兰, 适合大部分工业应用场景 (非重型) 材质为: 航空铝外壳材质	带安装法兰, 适合大部分工业应用场景 (非重型) 材质为: 不锈钢	内埋式安装螺丝, 精度好, 量程适合大部分非重型工业应用场景	带安装法兰, 量程大, 适用于较重的负载的工业应用场景。
350%静态抗过载	350%静态抗过载	350%静态抗过载	350%静态抗过载	350%静态抗过载
可选接口: Ethernet, EtherCAT, RS-485, 模拟信号输出等				

适配器 (选配)

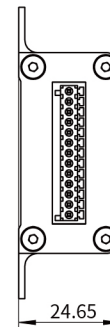
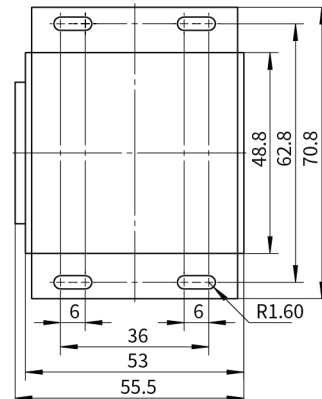
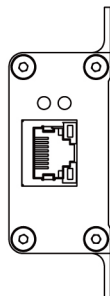
Adapter (Optional)



EtherCAT



Ethernet



3D闪测传感器

线光谱共焦传感器

光谱共焦位移传感器

超高速工业相机

六维力传感器

激光对针传感器

面阵固态激光雷达

单点ToF测距传感器